

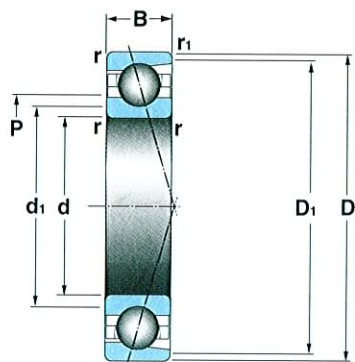
# NSK-RHP



## RHP SUPER PRECISION BEARINGS



**79\*\*** ISO SERIES 19  
**70\*\*** ISO SERIES 10  
**72\*\*** ISO SERIES 02  
**73\*\*** ISO SERIES 03

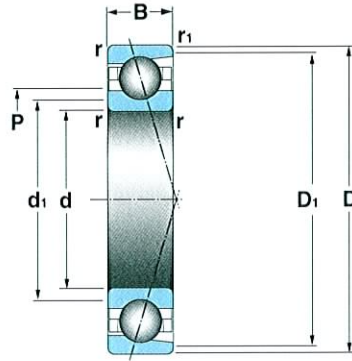


### Single row angular contact ball bearings

Primary dimensions			Basic bearing	Limiting speeds		Load ratings		Abutment dimensions				Grease volume 30%	PCD of lubrication jets P
d	D	B		oil/air	grease	dynamic Cr	static Cor	max. fillet radius r	fillet radius r1	d1* min	D1* max		
mm				rev/min		N		mm			cm <sup>3</sup>	mm	
10	26	8	7000 CTSU 7000 ETSU	88000 73000	57000 47400	5710 5520	2770 2670	0,3	0,3	12	24	0,3	15,7
	30	9	7200 CTSU 7200 ETSU	80000 66500	52000 43200	7450 7220	3680 3570	0,6	0,3	13	27	0,4	19,0
12	28	8	7001 CTSU 7001 ETSU	80000 66000	52000 43000	6180 5940	3180 3070	0,3	0,3	14	26	0,3	18,3
	32	10	7201 CTSU 7201 ETSU	72500 60000	47000 39200	8600 8320	4320 4190	0,6	0,3	15	29	0,52	21,2
15	32	9	7002 CTSU 7002 ETSU	68000 56000	44200 36400	6970 6670	4010 3830	0,3	0,3	17	30	0,45	21,6
	35	11	7202 CTSU 7202 ETSU	64000 53500	41600 34800	9370 9010	5050 4880	0,6	0,3	18	32	0,8	23,0
17	30	7	7903 CTSU 7903 ETSU	68000 56500	44200 36800	4740 4510	2710 2590	0,3	0,3	19	28	0,3	22,2
	35	10	7003 CTSU 7003 ETSU	61000 51000	39600 33700	7320 6980	4440 4250	0,3	0,3	19	33	0,6	24,6
	40	12	7203 CTSU 7203 ETSU	56000 47700	36400 31000	11600 11100	6400 6200	0,6	0,3	20	37	1,0	26,8
	47	14	7303 CTSU 7303 ETSU	42300 36200	27500 23400	13600 13000	7250 7000	1,0	1,0	22	42	1,4	31,0
20	37	9	7904 CTSU 7904 ETSU	56000 47700	36400 31000	6940 6600	4240 4050	0,3	0,3	22	35	0,6	26,7
	42	12	7004 CTSU 7004 ETSU	51000 45100	33100 29300	9830 9400	5450 5200	0,6	0,3	23	39	1,1	29,0
	47	14	7204 CTSU 7204 ETSU	48300 42300	31300 27500	13600 13000	7250 7000	1,0	0,5	25	42	1,4	31,0
	52	15	7304 CTSU 7304 ETSU	38000 34300	24700 22300	17100 16500	8750 8500	1,0	1,0	25	47	2,0	32,3
25	42	9	7905 CTSU 7905 ETSU	48300 42300	31400 27500	7510 7120	5100 4820	0,3	0,3	27	40	0,7	31,8
	47	12	7005 CTSU 7005 ETSU	45200 40000	29300 26000	11700 11100	7500 7150	0,6	0,3	28	44	1,3	34,6
	52	15	7205 CTSU 7205 ETSU	42800 37900	27800 24600	14700 14000	8550 8150	1,0	0,5	30	47	2,0	36,4
	62	17	7305 CTSU 7305 ETSU	31200 28200	20300 18300	23400 22500	13700 13200	1,0	1,0	30	57	3,1	41,0
30	47	9	7906 CTSU 7906 ETSU	43000 37900	27900 24600	8000 7550	5950 5600	0,3	0,3	32	45	0,75	36,7
	55	13	7006 CTSU 7006 ETSU	40000 35200	26000 22900	15100 14400	10200 9800	1,0	0,6	35	50	1,5	40,1
	62	16	7206 CTSU 7206 ETSU	37300 33000	24200 21400	23300 22400	14400 13900	1,0	0,6	35	57	2,6	43,3
	72	19	7306 CTSU 7306 ETSU	26500 23900	17200 15600	33800 32500	20300 19600	1,0	1,0	35	67	4,4	48,1

\* Abutment diameters are suitable for both sides of the bearing

**79\*\*** ISO SERIES 19  
**70\*\*** ISO SERIES 10  
**72\*\*** ISO SERIES 02  
**73\*\*** ISO SERIES 03



### Single row angular contact ball bearings

Primary dimensions			Basic bearing	Limiting speeds		Load ratings		Abutment dimensions				Grease volume 30%	PCD of lubrication jets P
d	D	B		oil/air	grease	dynamic $C_r$	static $C_{or}$	max. fillet radius r	$d_1^*$ min	$D_1^*$ max			
mm				rev/min		N		mm			cm <sup>3</sup>	mm	
35	55	10	7907 CTSU	38000	24700	11000	8550	0,6	0,6	38	52	1,1	43,2
			7907 ETSU	33500	21800	10400	8100						
	62	14	7007 CTSU	35800	23200	18300	12700	1,0	0,6	40	57	2,1	46,2
			7007 ETSU	31500	20500	17400	12200						
40	72	17	7207 CTSU	32700	21200	30400	20100	1,0	1,0	40	67	3,6	50,3
			7207 ETSU	28500	18500	29100	19100						
	80	21	7307 CTSU	23300	15100	40300	25700	1,5	1,5	42,5	72,5	6,0	53,3
			7307 ETSU	21100	13700	38800	24800						
45	62	12	7908 CTSU	34300	22300	14000	11100	0,6	0,6	43	59	1,8	49,0
			7908 ETSU	30000	19500	13200	10600						
	68	15	7008 CTSU	32400	21000	19700	15000	1,0	1,0	45	63	2,5	51,5
			7008 ETSU	28300	18400	18700	14200						
50	80	18	7208 CTSU	29100	18900	36400	23800	1,0	1,0	45	75	4,9	56,1
			7208 ETSU	25500	16500	34900	22800						
	90	23	7308 CTSU	20500	13300	50500	31900	1,5	1,5	47,5	82,5	9,0	60,4
			7308 ETSU	18500	12000	48700	30800						
55	68	12	7909 CTSU	30900	20000	14700	12600	0,6	0,6	48	65	2,0	54,5
			7909 ETSU	27000	17600	13900	11900						
	75	16	7009 CTSU	29000	18800	23400	18100	1,0	1,0	50	70	3,2	57,2
			7009 ETSU	25500	16500	22200	17200						
60	85	19	7209 CTSU	26700	17300	38600	26600	1,0	1,0	50	80	6,0	61,0
			7209 ETSU	23500	15200	36900	25400						
	100	25	7309 CTSU	18300	11900	60000	38700	1,5	1,5	52,5	92,5	11,0	67,2
			7309 ETSU	16500	10700	57800	37400						
65	72	12	7910 CTSU	29600	18600	14900	13400	0,6	0,6	53	69	2,2	59,0
			7910 ETSU	25000	16300	14100	12600						
	80	16	7010 CTSU	26700	17300	24100	19500	1,0	1,0	55	75	3,5	62,3
			7010 ETSU	23500	15200	22800	18600						
70	90	20	7210 CTSU	24200	15700	42800	31700	1,0	1,0	55	85	6,0	66,1
			7210 ETSU	21500	14000	40800	30300						
	110	27	7310 CTSU	16400	10600	70300	46300	2,0	2,0	60	100	15,0	74,1
			7310 ETSU	14800	9600	67600	44700						
75	80	13	7911 CTSU	25600	16600	18500	16900	1,0	1,0	60	75	2,4	65,3
			7911 ETSU	22500	14600	17500	15900						
	90	18	7011 CTSU	23800	15400	32800	27000	1,0	1,0	60	85	5,0	69,6
			7011 ETSU	20600	13400	31100	25700						
80	100	21	7211 CTSU	21900	14200	52900	39900	1,5	1,0	62,5	92,5	8,0	73,1
			7211 ETSU	19000	12400	50500	38200						
	120	29	7311 CTSU	14900	9600	81300	54500	2,0	2,0	65	110	19,0	81,1
			7311 ETSU	13500	8700	78200	52500						
85	85	13	7912 CTSU	23700	15400	19400	18600	1,0	1,0	65	80	2,6	70,2
			7912 ETSU	20600	13400	18300	17400						
	95	18	7012 CTSU	21900	14200	33800	29000	1,0	1,0	65	90	5,0	74,2
			7012 ETSU	19000	12400	32000	27600						
90	110	22	7212 CTSU	19700	12800	60900	45500	1,5	1,5	67,5	102,5	10,0	80,1
			7212 ETSU	16900	11000	58100	43700						
	130	31	7312 CTSU	13700	8800	99100	70000	2,0	2,0	70	120	24,0	88,5
			7312 ETSU	12300	8000	95300	67500						

\* Abutment diameters are suitable for both sides of the bearing

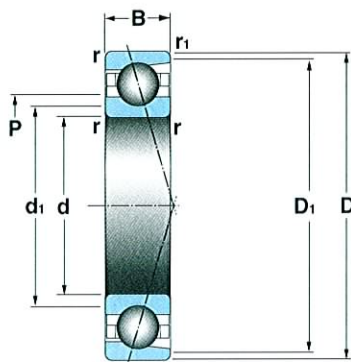


## Single row angular contact ball bearings

Primary dimensions			Basic bearing	Limiting speeds		Load ratings		Abutment dimensions				Grease volume 30%	PCD of lubrication jets P
d	D	B		oil/air	grease	dynamic C <sub>r</sub>	static C <sub>0r</sub>	max. fillet radius r	d <sub>1</sub> * min	D <sub>1</sub> * max			
mm				rev/min		N		mm			cm <sup>3</sup>	mm	
65	90	13	7913 CTSU	21900	14200	20200	20200	1,0	1,0	70	85	2,7	75,2
			7913 ETSU	19000	12400	19100	18800						
	100	18	7013 CTSU	20600	13300	34700	31000	1,0	1,0	70	95	6,0	79,4
			7013 ETSU	17500	11400	32800	29400						
	120	23	7213 CTSU	17800	11500	66400	51000	1,5	1,5	72,5	112,5	13,0	87,9
7213 ETSU			14900	10400	63300	48600							
140	33	7313 CTSU	12500	8100	105000	73000	2,0	2,0	75	130	28,0	95,3	
		7313 ETSU	11300	7300	101000	70500							
70	100	16	7914 CTSU	19700	12800	27300	26600	1,0	1,0	75	95	4,6	82,2
			7914 ETSU	16800	10900	25700	24900						
	110	20	7014 CTSU	18400	11900	43700	38600	1,0	1,0	75	105	8,0	86,3
			7014 ETSU	15500	10500	41400	36800						
	125	24	7214 CTSU	16700	10800	75800	60000	1,5	1,5	77,5	117,5	14,0	92,0
7214 ETSU			14300	9900	72300	57500							
150	35	7314 CTSU	11500	7500	126000	92000	2,0	2,0	80	140	33,0	102,2	
		7314 ETSU	10500	6700	121000	88000							
75	105	16	7915 CTSU	18400	11900	28600	29000	1,0	1,0	80	100	4,9	87,2
			7915 ETSU	15500	10100	26900	27100						
	115	20	7015 CTSU	17200	11100	46500	43500	1,0	1,0	80	110	8,0	91,7
			7015 ETSU	14400	10000	43900	41200						
	130	25	7215 CTSU	15600	10100	79300	64500	1,5	1,5	82,5	122,5	15,0	97,0
7215 ETSU			13600	9400	75400	61500							
160	37	7315 CTSU	10800	7000	137000	104000	2,0	2,0	85	150	42,0	109,3	
		7315 ETSU	9800	6300	132000	100000							
80	110	16	7916 CTSU	17200	11100	29800	31400	1,0	1,0	85	105	5,0	92,2
			7916 ETSU	14300	9300	28100	29200						
	125	22	7016 CTSU	15700	10200	56700	52500	1,0	1,0	85	120	11,0	98,3
			7016 ETSU	13600	9200	53700	49900						
	140	26	7216 CTSU	14500	9200	88500	72500	2,0	1,5	90	130	19,0	105,7
7216 ETSU			12700	8700	84300	69500							
170	39	7316 CTSU	10000	6500	146000	116000	2,0	2,0	90	160	48,0	117,8	
		7316 ETSU	9100	5900	140000	112000							
85	120	18	7917 CTSU	15700	10200	36700	37100	1,0	1,0	90	115	7,0	99,3
			7917 ETSU	13200	8800	34600	34800						
	130	22	7017 CTSU	14900	9500	58200	56000	1,0	1,0	90	125	11,0	103,9
			7017 ETSU	13000	8800	55000	53000						
	150	28	7217 CTSU	13600	8500	99700	84500	2,0	2,0	95	140	22,0	111,4
7217 ETSU			11900	8100	94900	81000							
90	125	18	7918 CTSU	14700	9500	39600	42200	1,0	1,0	95	120	8,0	104,3
			7918 ETSU	12600	8400	37300	39400						
	140	24	7018 CTSU	13900	8700	69100	65500	1,5	1,5	97,5	132,5	15,0	111,2
			7018 ETSU	12200	8200	65400	62500						
	160	30	7218 CTSU	12800	7800	112000	98000	2,0	2,0	100	150	26,0	119,6
7218 ETSU			11200	7500	106000	94000							

\* Abutment diameters are suitable for both sides of the bearing

**79\*\*** ISO SERIES 19  
**70\*\*** ISO SERIES 10  
**72\*\*** ISO SERIES 02  
**73\*\*** ISO SERIES 03



### Single row angular contact ball bearings

Primary dimensions			Basic bearing	Limiting speeds		Load ratings		Abutment dimensions				Grease volume 30%	PCD of lubrication jets P
d	D	B		oil/air	grease	dynamic Cr	static Cor	max. fillet radius r	d1* min	D1* max	mm		
mm				rev/min		N		mm			cm <sup>3</sup>	mm	
<b>95</b>	<b>130</b>	<b>18</b>	7919 CTSU	13700	9000	40200	43800	1,0	1,0	100	125	8,0	109,3
			7919 ETSU	12100	8200	37900	40800						
	<b>145</b>	<b>24</b>	7019 CTSU	13300	8600	71100	70000	1,5	1,5	102,5	137,5	15,0	116,0
			7019 ETSU	11600	7900	67200	66000						
<b>100</b>	<b>170</b>	<b>32</b>	7219 CTSU	12100	7600	130000	113000	2,0	2,0	105	160	32,0	126,1
			7219 ETSU	10600	7200	124000	108000						
	<b>200</b>	<b>45</b>	7319 CTSU	8300	5300	184000	161000	2,5	2,5	107,5	187,5	76,0	138,9
			7319 ETSU	7500	4800	176000	155000						
<b>105</b>	<b>140</b>	<b>20</b>	7920 CTSU	13300	8500	50200	54000	1,0	1,0	105	135	10,0	116,3
			7920 ETSU	11700	8000	47300	50500						
	<b>150</b>	<b>24</b>	7020 CTSU	12800	8400	70600	70000	1,5	1,5	107,5	142,5	16,0	120,8
			7020 ETSU	11200	7600	66700	66500						
<b>110</b>	<b>180</b>	<b>34</b>	7220 CTSU	11400	7500	149000	127000	2,0	2,0	110	170	40,0	132,3
			7220 ETSU	10000	6900	142000	121000						
	<b>215</b>	<b>47</b>	7320 CTSU	7700	4900	194000	179000	2,5	2,5	112,5	202,5	84,0	147,8
			7320 ETSU	7000	4400	186000	170000						
<b>120</b>	<b>145</b>	<b>20</b>	7921 CTSU	12800	8200	51100	56000	1,0	1,0	110	140	11,0	121,3
			7921 ETSU	11200	7700	48200	52500						
	<b>160</b>	<b>26</b>	7021 CTSU	12100	8200	85200	85000	2,0	2,0	115	150	20,0	127,4
			7021 ETSU	10600	7200	80500	80000						
<b>130</b>	<b>190</b>	<b>36</b>	7221 CTSU	10800	7300	156000	138000	2,0	2,0	115	180	48,0	140,7
			7221 ETSU	9500	6500	148000	132000						
	<b>150</b>	<b>20</b>	7922 CTSU	12300	7900	52000	58500	1,0	1,0	115	145	11,0	126,4
			7922 ETSU	10800	7400	49000	54500						
<b>140</b>	<b>170</b>	<b>28</b>	7022 CTSU	11400	7700	97500	96000	2,0	2,0	120	160	26,0	134,4
			7022 ETSU	10000	6900	92300	91500						
	<b>200</b>	<b>38</b>	7222 CTSU	10300	7000	169000	156000	2,0	2,0	120	190	53,0	147,7
			7222 ETSU	9000	6200	161000	148000						
<b>150</b>	<b>165</b>	<b>22</b>	7924 CTSU	11200	7600	63900	72000	1,0	1,0	125	160	15,0	138,3
			7924 ETSU	9800	6700	60300	67500						
	<b>180</b>	<b>28</b>	7024 CTSU	10700	7200	103000	108000	2,0	2,0	130	170	27,0	144,4
			7024 ETSU	9300	6400	97400	102000						
<b>160</b>	<b>215</b>	<b>40</b>	7224 CTSU	9600	6400	176000	169000	2,0	2,0	130	205	62,0	160,0
			7224 ETSU	8400	5700	167000	162000						
	<b>180</b>	<b>24</b>	7926 CTSU	10300	7000	78600	90000	1,5	1,5	137,5	172,5	20,0	150,3
			7926 ETSU	9000	6200	74100	84500						
<b>170</b>	<b>200</b>	<b>33</b>	7026 CTSU	9700	6500	125000	131000	2,0	2,0	140	190	39,0	158,7
			7026 ETSU	8500	5800	118000	124000						
	<b>230</b>	<b>40</b>	7226 CTSU	8900	6000	198000	196000	2,5	2,5	142,5	217,5	72,0	170,9
			7226 ETSU	7800	5300	188000	187000						
<b>180</b>	<b>190</b>	<b>24</b>	7928 CTSU	9700	6500	79600	93500	1,5	1,5	147,5	182,5	21,0	160,3
			7928 ETSU	8500	5800	74900	87000						
	<b>210</b>	<b>33</b>	7028 CTSU	9100	6200	132000	145000	2,0	2,0	150	200	40,0	168,7
			7028 ETSU	8000	5500	124000	138000						
<b>250</b>	<b>42</b>	7228 CTSU	8200	5500	212000	219000	2,5	2,5	152,5	237,5	90,0	185,1	
		7228 ETSU	7200	4900	201000	209000							

\* Abutment diameters are suitable for both sides of the bearing



## Single row angular contact ball bearings

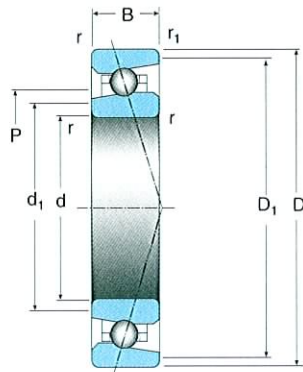
Primary dimensions			Basic bearing	Limiting speeds		Load ratings		Abutment dimensions				Grease volume 30%	PCD of lubrication jets P
d	D	B		oil/air	grease	dynamic C <sub>r</sub>	static C <sub>0r</sub>	max. fillet radius r	radius r <sub>1</sub>	d <sub>1</sub> * min	D <sub>1</sub> * max		
mm				rev/min		N		mm			cm <sup>3</sup>	mm	
150	210	28	7930 CTSU	8900	6000	112000	132000	2,0	2,0	160	200	32,0	174,4
			7930 ETSU	7800	5300	105000	124000						
	225	35	7030 CTSU	8500	5800	146000	160000	2,0	2,0	160	215	54,0	180,7
	270	45	7230 CTSU	7600	5100	229000	253000	2,5	2,5	162,5	257,5	102,0	200,3
			7230 ETSU	6700	4600	217000	240000						
160	220	28	7932 CTSU	8400	5700	111000	132000	2,0	2,0	170	210	35,0	184,4
			7932 ETSU	7400	5100	104000	123000						
	240	38	7032 CTSU	8000	5400	166000	184000	2,0	2,0	170	230	68,0	192,7
	240		7032 ETSU	7000	4800	156000	174000						
		230	28	7934 CTSU	8000	5400	115000	142000	2,0	2,0	180	220	36,0
170	260	42	7934 ETSU	7000	4800	108000	133000	2,0	2,0	180	220	36,0	194,4
			7034 CTSU	7400	5000	191000	212000	2,0	2,0	180	250	92,0	206,8
		7034 ETSU	6500	4500	181000	201000							
180	250	33	7936 CTSU	7400	5000	141000	175000	2,0	2,0	190	240	50,0	208,6
			7936 ETSU	6500	4500	133000	164000						
	280	46	7036 CTSU	7000	4700	214000	251000	2,0	2,0	190	270	112,0	221,3
	280		7036 ETSU	6100	4200	202000	238000						
		260	33	7938 CTSU	7100	4800	147000	189000	2,0	2,0	200	250	57,0
190	290	46	7938 ETSU	6200	4300	139000	176000	2,0	2,0	200	280	117,0	231,1
			7038 CTSU	6700	4500	219000	265000	2,0	2,0	200	280	117,0	231,1
		7038 ETSU	5800	4000	207000	251000							
200	280	38	7940 CTSU	6700	4500	179000	225000	2,0	2,0	210	270	82,0	232,7
			7940 ETSU	5800	4000	169000	211000						
	310	51	7040 CTSU	6300	4200	256000	325000	2,0	2,0	210	300	147,0	245,3
	310		7040 ETSU	5500	3800	242000	308000						
		300	38	7944 CTSU	6200	4200	190000	251000	2,0	2,0	230	290	88,0
220	300		7944 ETSU	5400	3700	179000	234000						
		320	38	7948 CTSU	5700	3900	196000	267000	2,0	2,0	250	310	94,0
240	320		7948 ETSU	5000	3400	184000	249000						
		360	46	7952 CTSU	5200	3500	246000	351000	2,0	2,0	270	350	150,0
260	360		7952 ETSU	4500	3100	232000	327000						
		380	46	7956 CTSU	4800	3300	255000	374000	2,0	2,0	290	370	159,0
280	380		7956 ETSU	4200	2900	240000	349000						

\* Abutment diameters are suitable for both sides of the bearing

# RHP EXCEL

## X70\*\*

ISO SERIES 10



### Single row angular contact ball bearings

Primary dimensions			Basic bearing	Limiting speeds		Load ratings		Abutment dimensions				Grease volume 30%	PCD of lubrication jets P
d	D	B		oil/air	grease	dynamic C <sub>r</sub>	static C <sub>0r</sub>	max. fillet radius r	fillet radius r <sub>1</sub>	d <sub>1</sub> * min	D <sub>1</sub> * max		
mm				rev/min		N		mm			cm <sup>3</sup>	mm	
20	42	12	X7004 CTSU	66000	37400	7600	5000	0,6	0,3	23	39	0,6	28,4
			X7004 ETSU	58500	34600	7200	4750						
25	47	12	X7005 CTSU	57500	32600	8400	6200	0,6	0,3	28	44	0,7	33,4
			X7005 ETSU	52000	29700	7900	5900						
30	55	13	X7006 CTSU	48700	27400	9000	7450	1,0	0,6	35	50	1,5	39,9
			X7006 ETSU	44000	25200	8500	7050						
35	62	14	X7007 CTSU	42700	24000	12000	10100	1,0	0,6	40	57	2,0	45,5
			X7007 ETSU	41000	22000	11300	9550						
40	68	15	X7008 CTSU	38300	21700	12800	11700	1,0	1,0	45	63	2,5	51,0
			X7008 ETSU	36500	19800	12100	11000						
45	75	16	X7009 CTSU	34500	19600	15900	14600	1,0	1,0	50	70	3,3	56,6
			X7009 ETSU	33000	18000	15000	13800						
50	80	16	X7010 CTSU	31800	17800	16600	16000	1,0	1,0	55	75	3,4	61,6
			X7010 ETSU	30500	16600	15600	15000						
55	90	18	X7011 CTSU	28500	16100	20500	20200	1,0	1,0	60	85	4,8	68,7
			X7011 ETSU	26500	14800	19400	18900						
60	95	18	X7012 CTSU	26700	15200	20800	21000	1,0	1,0	65	90	5,0	73,7
			X7012 ETSU	24500	13900	19600	19600						
65	100	18	X7013 CTSU	25000	13900	21500	22500	1,0	1,0	70	95	5,0	78,7
			X7013 ETSU	22000	13000	20200	20900						
70	110	20	X7014 CTSU	23000	13000	26100	27800	1,0	1,0	75	105	7,0	85,8
			X7014 ETSU	20000	11700	24600	25900						
75	115	20	X7015 CTSU	21800	12200	27000	29600	1,0	1,0	80	110	8,0	90,8
			X7015 ETSU	18500	11200	25400	27600						
80	125	22	X7016 CTSU	20200	11300	31500	34700	1,0	1,0	85	120	10,0	97,9
			X7016 ETSU	16500	10300	29600	32300						
85	130	22	X7017 CTSU	19000	10900	32500	36900	1,0	1,0	90	125	11,0	102,9
			X7017 ETSU	15500	9900	30600	34400						
90	140	24	X7018 CTSU	17500	10000	42000	47000	1,5	1,5	97,5	132,5	14,0	109,6
			X7018 ETSU	14000	9000	39600	43800						
95	145	24	X7019 CTSU	16500	9600	42600	48500	1,5	1,5	102,5	137,5	14,0	116,1
			X7019 ETSU	13000	8800	40100	45200						
100	150	24	X7020 CTSU	15500	9100	44100	51500	1,5	1,5	107,5	142,5	15,0	119,6
			X7020 ETSU	12000	8400	41500	48200						
105	160	26	X7021 CTSU	14000	8700	49500	58000	2,0	2,0	115	150	19,0	128,4
			X7021 ETSU	11000	8100	46600	54000						
110	170	28	X7022 CTSU	13000	8300	56200	66500	2,0	2,0	120	160	23,0	135,6
			X7022 ETSU	10000	7600	52900	62000						
120	180	28	X7024 CTSU	11500	7800	57700	70500	2,0	2,0	130	170	24,0	143,9
			X7024 ETSU	9500	7200	54300	66000						
130	200	33	X7026 CTSU	10000	7100	72800	91000	2,0	2,0	140	190	39,0	160,0
			X7026 ETSU	8300	6500	68600	85000						
140	210	33	X7028 CTSU	9200	6700	74700	96000	2,0	2,0	150	200	42,0	170,0
			X7028 ETSU	7800	6100	70400	90000						
150	225	35	X7030 CTSU	8300	6300	90400	117000	2,0	2,0	160	215	51,0	182,0
			X7030 ETSU	7000	5800	85100	109000						

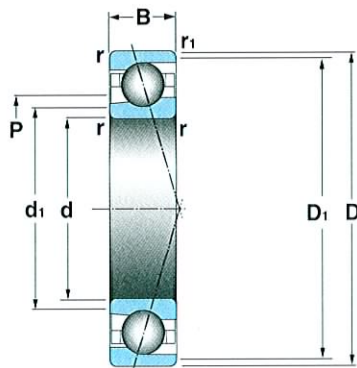
\* Abutment diameters are suitable for both sides of the bearing

## RHP Super Precision bearings

# RHP ULTRA

## T70\*\*

ISO SERIES 10



### Single row angular contact ball bearings

Primary dimensions			Basic bearing	Limiting speeds		Load ratings		Abutment dimensions			Grease volume 20%	PCD of lubrication jets P	
d	D	B		oil/air	grease	dynamic $C_r$	static $C_{or}$	max. fillet radius r	$d_1^*$ min	$D_1^*$ max			
mm				rev/min		N		mm			cm <sup>3</sup>	mm	
20	42	12	T7004 CTSU	80500	51500	7490	3520	0,6	0,3	23	39	0,7	27,6
25	47	12	T7005 CTSU	69000	44000	8330	4340	0,6	0,3	28	44	0,8	32,6
30	55	13	T7006 CTSU	58500	37500	10300	5550	1,0	0,6	35	50	1,1	38,7
35	62	14	T7007 CTSU	51500	32500	13000	7400	1,0	0,6	40	57	1,5	44,2
40	68	15	T7008 CTSU	46000	29500	14100	8650	1,0	0,6	45	63	1,8	49,7
45	75	16	T7009 CTSU	41500	26500	16700	10500	1,0	0,6	50	70	2,4	55,3
50	80	16	T7010 CTSU	38500	24500	17200	11300	1,0	0,6	55	75	2,6	60,3
55	90	18	T7011 CTSU	33000	21000	20800	14300	1,0	1,0	60	85	3,5	67,4
60	95	18	T7012 CTSU	30500	19000	21400	15200	1,0	1,0	65	90	3,8	72,4
65	100	18	T7013 CTSU	29000	18000	24800	17700	1,0	1,0	70	95	4,2	77,0
70	110	20	T7014 CTSU	26500	16500	32200	23400	1,0	1,0	75	105	5,7	83,7
75	115	20	T7015 CTSU	25000	15000	32000	23700	1,0	1,0	80	110	6,1	88,7
80	125	22	T7016 CTSU	23000	13500	35900	27100	1,0	1,0	85	120	7,8	95,8
85	130	22	T7017 CTSU	22000	13000	36900	28700	1,0	1,0	90	125	8,5	100,8
90	140	24	T7018 CTSU	20500	12000	42400	34000	1,5	1,5	97,5	132,5	10,0	107,9

\* Abutment diameters are suitable for both sides of the bearing

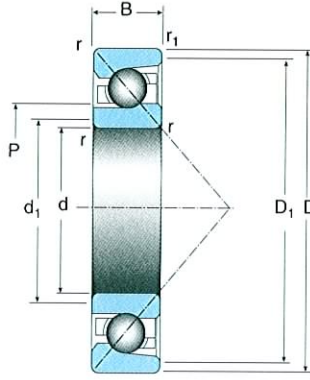


# BETN

40° contact angle range  
P5 precision

**72\*\*** ISO SERIES 02

**73\*\*** ISO SERIES 03



## Single row angular contact ball bearings

Primary dimensions			Basic bearing	Limiting speeds		Load ratings		Abutment dimensions				Grease volume 30%	PCD of lubrication jets P
d	D	B		oil/air	grease	dynamic Cr	static Cor	max. fillet radius r	r1	d1* min	D1* max		
mm				rev/min		N		mm			cm <sup>3</sup>	mm	
12	32	10	7201 BETN	36400	29500	8050	3740	0,6	0,3	16,2	29	0,4	17,2
	37	12	7301 BETN	32900	26700	10900	4960	1,0	0,6	17,6	32,5	0,6	18,3
15	35	11	7202 BETN	32000	26000	8700	4360	0,6	0,3	19,2	32	0,5	20,2
	42	13	7302 BETN	28000	22800	13100	6100	1,0	0,6	20,6	37,5	0,8	21,9
17	40	12	7203 BETN	28000	22800	10700	5550	0,6	0,3	21,2	37	0,7	23,1
	47	14	7303 BETN	25000	20300	16600	8300	1,0	0,6	22,6	42	1,0	24,9
20	47	14	7204 BETN	23900	19400	15400	8200	1,0	0,6	25,6	42	1,1	26,9
	52	15	7304 BETN	22200	18100	14300	9900	1,0	0,6	25,6	47	1,4	28,2
25	52	15	7205 BETN	20800	16900	16400	9350	1,0	0,6	30,6	47	1,5	31,9
	62	17	7305 BETN	18400	14900	25000	13400	1,0	0,6	30,6	57	2,2	34,5
30	62	16	7206 BETN	17500	14100	23400	14300	1,0	0,6	35,6	57	3,1	38,2
	72	19	7306 BETN	15700	12700	33700	19400	1,0	0,6	35,6	67	3,4	40,8
35	72	17	7207 BETN	15000	12100	30300	19100	1,0	0,6	40,6	67	2,9	44,5
	80	21	7307 BETN	13900	11300	37400	22200	1,5	1,0	44	75,5	4,7	46,7
40	80	18	7208 BETN	13300	10800	35500	23000	1,0	0,6	45,6	75	4,0	50,4
	90	23	7308 BETN	12300	10000	49300	29900	1,5	1,0	49	82,5	7,0	52,4
45	85	19	7209 BETN	12300	10000	37200	25400	1,0	0,6	50,6	80	4,7	55,4
	100	25	7309 BETN	11000	9000	60500	38800	1,5	1,0	54	92,5	8,0	58,9
50	90	20	7210 BETN	11400	9300	38800	27800	1,0	0,6	55,6	85	5,0	60,4
	110	27	7310 BETN	10000	8100	72000	47100	2,0	1,0	61	100	11,0	65,0
55	100	21	7211 BETN	10300	8400	45900	33700	1,5	1,0	64	92,5	7,0	66,7
	120	29	7311 BETN	9100	7400	77000	51500	2,0	1,0	66	110	14,0	71,9
60	110	22	7212 BETN	9400	7600	55500	41500	1,5	1,0	69	102,5	8,0	73,0
	130	31	7312 BETN	8400	6800	94000	64000	2,0	1,0	71	120	18,0	77,6
65	120	23	7213 BETN	8600	7000	63500	49300	1,5	1,0	74	112,5	10,0	79,9
	140	33	7313 BETN	7800	6300	100000	69000	2,0	1,0	76	130	22,0	84,5
70	125	24	7214 BETN	8200	6700	68500	54000	1,5	1,0	79	117,5	12,0	84,3
	150	35	7314 BETN	7300	5900	119000	86000	2,0	1,0	81	140	26,0	90,8
75	130	25	7215 BETN	7800	6300	71000	58500	1,5	1,0	84	112,5	13,0	89,3
	160	37	7315 BETN	6800	5500	129000	97000	2,0	1,0	86	150	31,0	97,1
80	140	26	7216 BETN	7300	5900	83500	69000	2,0	1,0	91	130	15,0	95,6
	170	39	7316 BETN	6400	5200	140000	109000	2,0	1,0	91	160	38,0	103,4

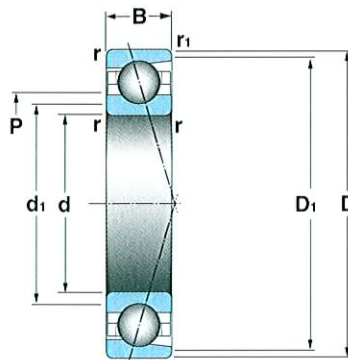
\* Abutment diameters are suitable for both sides of the bearing

*RHP Super Precision bearings*

# HYBRID

**79\*\*S** ISO SERIES 19

**70\*\*S** ISO SERIES 10



## Single row angular contact ball bearings with ceramic balls

Primary dimensions			Basic bearing	Limiting speeds		Load ratings		Abutment dimensions			Grease volume 30%	PCD of lubrication jets P	
d	D	B		oil/air	grease	dynamic C <sub>r</sub>	static C <sub>or</sub>	max. fillet radius r	d <sub>1</sub> * min	D <sub>1</sub> * max			
mm				rev/min		N		mm			cm <sup>3</sup>	mm	
10	26	8	7000SCTSU	114000	75000	5710	2770	0,3	0,3	12	24	0,3	15,7
			7000SETSU	94900	66600	5520	2670						
12	28	8	7001SCTSU	104000	67500	6180	3180	0,3	0,3	14	26	0,3	18,3
			7001SETSU	85800	60000	5940	3070						
15	32	9	7002SCTSU	88400	57500	6970	4010	0,3	0,3	17	30	0,45	21,6
			7002SETSU	72800	51000	6670	3830						
17	30	7	7903SCTSU	88400	57400	4740	2710	0,3	0,3	19	28	0,3	22,2
			7903SETSU	73400	51000	4510	2590						
	35	10	7003SCTSU	79300	51900	7320	4440	0,3	0,3	19	33	0,6	24,6
20	37	9	7904SCTSU	72800	47300	6940	4240	0,3	0,3	22	35	0,6	26,7
			7904SETSU	62000	42100	6600	4050						
	42	12	7004SCTSU	66300	43500	9830	5450	0,6	0,3	23	39	1,1	29,0
25	42	9	7004SETSU	58600	38700	9400	5200						
			7905SCTSU	62800	40300	7510	5100	0,3	0,3	27	40	0,7	31,8
	47	12	7905SETSU	55000	35800	7120	4820						
30	47	9	7005SCTSU	58700	37500	11700	7500	0,6	0,3	28	44	1,3	34,6
			7005SETSU	52000	33300	11100	7150						
	55	13	7906SCTSU	55900	35000	8000	5950	0,3	0,3	32	45	0,75	36,7
35	55	10	7906SETSU	49300	31200	7550	5600						
			7006SCTSU	52000	31700	15100	10200	1,0	0,6	35	50	1,5	40,1
	7006SETSU	45700	28200	14400	9800								
40	62	14	7907SCTSU	49400	30000	11000	8550	0,6	0,6	38	52	1,1	43,2
			7907SETSU	43500	26700	10400	8100						
	62	14	7007SCTSU	46500	27800	18300	12700	1,0	0,6	40	57	2,1	46,2
45	68	12	7007SETSU	40900	24700	17400	12200						
			7908SCTSU	44600	26500	14000	11100	0,6	0,6	43	59	1,8	49,0
	68	15	7908SETSU	39000	23500	13200	10600						
50	72	12	7008SCTSU	42100	25000	19700	15000	1,0	1,0	45	63	2,5	51,5
			7008SETSU	36800	22200	18700	14200						
	75	16	7909SCTSU	40100	23900	14700	12600	0,6	0,6	48	65	2,0	54,5
55	80	13	7909SETSU	35100	21200	13900	11900						
			7009SCTSU	37700	22500	23400	18100	1,0	1,0	50	70	3,2	57,2
	7009SETSU	33100	20000	22200	17200								
60	85	13	7910SCTSU	37200	22100	14900	13400	0,6	0,6	53	69	2,2	59,0
			7910SETSU	32500	19700	14100	12600						
	90	18	7010SCTSU	34700	20700	24100	19500	1,0	1,0	55	75	3,5	62,3
65	90	13	7010SETSU	30500	18400	22800	18600						
			7911SCTSU	33300	20000	18500	16900	1,0	1,0	60	75	2,4	65,3
	90	18	7911SETSU	29200	17800	17500	15900						
70	95	18	7011SCTSU	30900	18600	32800	27000	1,0	1,0	60	85	5,0	69,6
			7011SETSU	26800	16500	31100	25700						
	7912SCTSU	30800	18600	19400	18600	1,0	1,0	65	80	2,6	70,2		
75	100	18	7912SETSU	26800	16500	18300	17400						
			7012SCTSU	28700	17400	33800	29000	1,0	1,0	65	90	5,0	74,2
	7012SETSU	24700	15500	32000	27600								
80	100	13	7913SCTSU	28500	17400	20200	20200	1,0	1,0	70	85	2,7	75,2
			7913SETSU	24700	15500	19100	18800						
	100	18	7013SCTSU	26800	16300	34700	31000	1,0	1,0	70	95	6,0	79,4
			7013SETSU	22700	14500	32800	29400						

\* Abutment diameters are suitable for both sides of the bearing

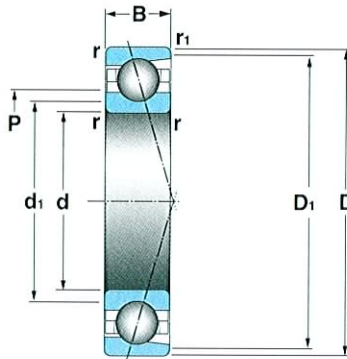
**NSK-RHP**



# HYBRID

**79\*\*S** ISO SERIES 19

**70\*\*S** ISO SERIES 10



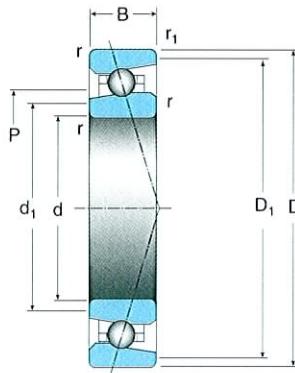
## Single row angular contact ball bearings with ceramic balls

Primary dimensions			Basic bearing	Limiting speeds		Load ratings		Abutment dimensions			Grease volume 30%	PCD of lubrication jets P	
d	D	B		oil/air	grease	dynamic $C_r$	static $C_{or}$	max. fillet radius r	$d_1^*$ min	$D_1^*$ max			
mm				rev/min		N		mm		cm <sup>3</sup>	mm		
70	100	16	7914SCTSU	25600	15900	27300	26600	1,0	1,0	75	95	4,6	82,2
			7914SETSU	21800	14100	25700	24900						
	110	20	7014SCTSU	23900	14800	43700	38600	1,0	1,0	75	105	8,0	86,3
			7014SETSU	20100	13300	41400	36800						
75	105	16	7915SCTSU	23900	15000	28600	29000	1,0	1,0	80	100	4,9	87,2
			7915SETSU	20100	13300	26900	27100						
	115	20	7015SCTSU	22300	14000	46500	43500	1,0	1,0	80	110	8,0	91,7
			7015SETSU	19100	12600	43900	41200						
80	110	16	7916SCTSU	22300	14200	29800	31400	1,0	1,0	85	105	5,0	92,2
			7916SETSU	19100	12600	28100	29200						
	125	22	7016SCTSU	20400	12800	56700	52500	1,0	1,0	85	120	11,0	98,3
			7016SETSU	17700	11700	53700	49900						
85	120	18	7917SCTSU	20400	13200	36700	37100	1,0	1,0	90	115	7,0	99,3
			7917SETSU	17800	11700	34600	34800						
	130	22	7017SCTSU	19400	11600	58200	56000	1,0	1,0	90	125	11,0	103,9
			7017SETSU	16900	11200	55000	53000						
90	125	18	7918SCTSU	19400	12500	39600	42200	1,0	1,0	95	120	8,0	104,3
			7918SETSU	16900	11100	37300	39400						
	140	24	7018SCTSU	18100	10800	69100	65500	1,5	1,5	97,5	132,5	15,0	111,2
			7018SETSU	15800	10400	65400	62500						
95	130	18	7919SCTSU	18400	12000	40200	43800	1,0	1,0	100	125	8,0	109,3
			7919SETSU	16100	10700	37900	40800						
	145	24	7019SCTSU	17300	10400	71100	70000	1,5	1,5	102,5	137,5	15,0	116,0
			7019SETSU	15200	10000	67200	66000						
100	140	20	7920SCTSU	17300	11200	50200	54000	1,0	1,0	105	135	10,0	116,3
			7920SETSU	15200	10000	47300	50500						
	150	24	7020SCTSU	16600	9800	70600	70000	1,5	1,5	107,5	142,5	16,0	120,8
			7020SETSU	14500	9600	66700	66500						
105	145	20	7921SCTSU	16600	10800	51100	56000	1,0	1,0	110	140	11,0	121,3
			7921SETSU	14500	9600	48200	52500						
	160	26	7021SCTSU	15700	9300	85200	85000	2,0	2,0	115	150	20,0	127,4
			7021SETSU	13800	9000	80500	80000						
110	150	20	7922SCTSU	16000	10400	52000	58500	1,0	1,0	115	145	11,0	126,4
			7922SETSU	14000	9200	49000	54500						
	170	28	7022SCTSU	14800	8800	97500	96000	2,0	2,0	120	160	26,0	134,4
			7022SETSU	13000	8400	92300	91500						
120	165	22	7924SCTSU	14500	9500	63900	72000	1,0	1,0	125	160	15,0	138,3
			7924SETSU	12700	8400	60300	67500						
	180	28	7024SCTSU	13900	8200	103000	108000	2,0	2,0	130	170	27,0	144,4
			7024SETSU	12100	7900	97400	102000						
130	180	24	7926SCTSU	13400	8700	78600	90000	1,5	1,5	137	172,5	20,0	150,3
			7926SETSU	11700	7700	74100	84500						
140	190	24	7928SCTSU	12600	8200	79600	93500	1,5	1,5	147	182,5	21,0	160,3
			7928SETSU	11000	7300	74900	87000						
150	210	28	7930SCTSU	11600	7500	112000	132000	2,0	2,0	160	200	32,0	174,4
			7930SETSU	10100	6700	105000	124000						

\* Abutment diameters are suitable for both sides of the bearing

# HYBRID RHP EXCEL

## X70\*\*S ISO SERIES 10



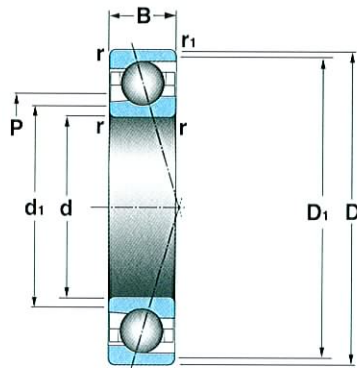
### Single row angular contact ball bearings with ceramic balls

Primary dimensions			Basic bearing	Limiting speeds		Load ratings		Abutment dimensions				Grease volume 30%	PCD of lubrication jets P
d	D	B		oil/air	grease	dynamic C <sub>r</sub>	static C <sub>or</sub>	max. fillet radius r	fillet radius r <sub>1</sub>	d <sub>1</sub> * min	D <sub>1</sub> * max		
mm				rev/min		N		mm				cm <sup>3</sup>	mm
20	42	12	X7004SCTSU	80600	44400	7600	5000	0.6	0.3	23	39	0.6	28.4
			X7004SETSU	69300	40700	7200	4750						
25	47	12	X7005SCTSU	64000	38300	8400	6200	0.6	0.3	28	44	0.7	33.4
			X7005SETSU	59700	35000	7900	5900						
30	55	13	X7006SCTSU	54000	32400	9000	7450	1.0	0.6	35	50	1.5	39.9
			X7006SETSU	50600	29600	8500	7050						
35	62	14	X7007SCTSU	47400	28400	12000	10100	1.0	0.6	40	57	2.0	45.5
			X7007SETSU	44300	26000	11300	9550						
40	68	15	X7008SCTSU	42600	25500	12800	11700	1.0	1.0	45	63	2.5	51.0
			X7008SETSU	39800	23300	12100	11000						
45	75	16	X7009SCTSU	38300	23000	15900	14600	1.0	1.0	50	70	3.3	56.6
			X7009SETSU	35800	21000	15000	13800						
50	80	16	X7010SCTSU	35400	21100	16600	16000	1.0	1.0	55	75	3.4	61.6
			X7010SETSU	33100	19300	15600	15000						
55	90	18	X7011SCTSU	31700	19000	20500	20200	1.0	1.0	60	85	4.8	68.7
			X7011SETSU	29600	17400	19400	18900						
60	95	18	X7012SCTSU	29700	17700	20800	21000	1.0	1.0	65	90	5.0	73.7
			X7012SETSU	27700	16000	19600	19600						
65	100	18	X7013SCTSU	27900	16700	21500	22500	1.0	1.0	70	95	5.0	78.7
			X7013SETSU	26100	15300	20200	20900						
70	110	20	X7014SCTSU	25500	15300	26100	27800	1.0	1.0	75	105	7.0	85.8
			X7014SETSU	23900	13900	24600	25900						
75	115	20	X7015SCTSU	24200	14300	27000	29600	1.0	1.0	80	110	8.0	90.8
			X7015SETSU	22600	13200	25400	27600						
80	125	22	X7016SCTSU	22400	13000	31500	34700	1.0	1.0	85	120	10.0	97.9
			X7016SETSU	21000	12300	29600	32300						
85	130	22	X7017SCTSU	23300	12000	32500	36900	1.0	1.0	90	125	11.0	102.9
			X7017SETSU	20000	11700	30600	34400						
90	140	24	X7018SCTSU	21700	11200	42000	47000	1.5	1.5	97.5	132	14.0	109.6
			X7018SETSU	18700	10900	39600	43800						
95	145	24	X7019SCTSU	20800	10600	42600	48500	1.5	1.5	102	137	14.0	116.1
			X7019SETSU	17900	10400	40100	45200						
100	150	24	X7020SCTSU	20000	10200	44100	51500	1.5	1.5	107	142	15.0	119.6
			X7020SETSU	17200	9900	41500	48200						
105	160	26	X7021SCTSU	18900	9600	49500	58000	2.0	2.0	115	150	19.0	128.4
			X7021SETSU	16200	9300	46600	54000						
110	170	28	X7022SCTSU	17800	9000	56200	66500	2.0	2.0	120	160	23.0	135.6
			X7022SETSU	15300	8700	52900	62000						
120	180	28	X7024SCTSU	16700	8400	57700	70500	2.0	2.0	130	170	24.0	143.9
			X7024SETSU	14300	8100	54300	66000						
130	200	33	X7026SCTSU	15100	7700	72800	91000	2.0	2.0	140	190	39.0	160.0
			X7026SETSU	13000	7500	68600	85000						
140	210	33	X7028SCTSU	14300	7200	74700	96000	2.0	2.0	150	200	42.0	170.0
			X7028SETSU	12300	6800	70400	90000						
150	225	35	X7030SCTSU	13300	6700	90400	117000	2.0	2.0	160	215	51.0	182.0
			X7030SETSU	11500	6500	85100	109000						

\* Abutment diameters are suitable for both sides of the bearing



# HYBRID RHP ULTRA T70\*\*S ISO SERIES 10



## Single row angular contact ball bearing with ceramic balls

Primary dimensions			Basic bearing	Limiting speeds		Load ratings		Abutment dimensions				Grease volume 20%	PCD of lubrication jets P
d	D	B		oil/air	grease	dynamic C <sub>r</sub>	static C <sub>or</sub>	max. fillet radius r	fillet radius r <sub>1</sub>	d <sub>1</sub> * min	D <sub>1</sub> * max		
mm				rev/min		N		mm				cm <sup>3</sup>	mm
20	42	12	T7004SCTSU	92500	56500	7490	3520	0,6	0,3	23	39	0,7	27,6
25	47	12	T7005SCTSU	79500	48500	8330	4340	0,6	0,3	28	44	0,8	32,6
30	55	13	T7006SCTSU	67500	41000	10300	5550	1,0	0,6	35	50	1,1	38,7
35	62	14	T7007SCTSU	59000	36000	13000	7400	1,0	0,6	40	57	1,5	44,2
40	68	15	T7008SCTSU	53000	32500	14100	8650	1,0	0,6	45	63	1,8	49,7
45	75	16	T7009SCTSU	47500	29000	16700	10500	1,0	0,6	50	70	2,4	55,3
50	80	16	T7010SCTSU	44000	27000	17200	11300	1,0	0,6	55	75	2,6	60,3
55	90	18	T7011SCTSU	37500	23500	20800	14300	1,0	1,0	60	85	3,5	67,4
60	95	18	T7012SCTSU	35500	21000	21400	15200	1,0	1,0	65	90	3,8	72,4
65	100	18	T7013SCTSU	33000	20000	24800	17700	1,0	1,0	70	95	4,2	77,0
70	110	20	T7014SCTSU	30500	18000	32200	23400	1,0	1,0	75	105	5,7	83,7
75	115	20	T7015SCTSU	29000	16500	32000	23700	1,0	1,0	80	110	6,1	88,7
80	125	22	T7016SCTSU	26500	15000	35900	27100	1,0	1,0	85	120	7,8	95,8
85	130	22	T7017SCTSU	25500	14000	36900	28700	1,0	1,0	90	125	8,2	100,8
90	140	24	T7018SCTSU	24000	13000	42400	34000	1,5	1,5	97,5	132,5	10,0	107,9

\* Abutment diameters are suitable for both sides of the bearing

## Single row radial ball bearing designation system

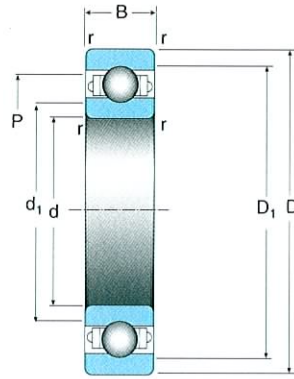
6	0	10	T	B	CN	P4
<b>6</b>	<b>TYPE</b>		6	Single row radial ball bearing		
<b>0</b>	<b>DIMENSION SERIES</b>		RHP	ISO	RHP	ISO
			0	10	2 3	02 03
<b>10</b>	<b>BORE CODE</b>		00 - 10mm 01 - 12mm 02 - 15mm 03 - 17mm	04 upwards, multiply by 5 to obtain bore size in mm		
	<b>CONSTRUCTION</b>		● S	Normal type Ceramic ball type		
<b>T</b>	<b>CAGE MATERIAL</b>		T M TN/TNH	Phenolic resin Brass Polyamide		
<b>B</b>	<b>LOCATION</b>		B A BH	Inner ring guided Outer ring guided Inner ring guided		
<b>CN</b>	<b>RADIAL INTERNAL CLEARANCE</b>		Standard R.I.C.  SPECIAL R.I.C. SPECIAL AXIAL FIT	C1 C2 CN C3 C4 R** A**		
<b>P4</b>	<b>PRECISION GRADE</b>		RHP P5 P4 P3 P2	ISO	ABEC	
				5 4 Dimensional accuracy P4. Running accuracy P2 2	5 7 9	

● Denotes standard feature, no indicator necessary

\*\* Denotes mean figure given in  $\mu\text{m}$



**60\*\*** ISO SERIES 10  
**62\*\*** ISO SERIES 02  
**63\*\*** ISO SERIES 03



### Single row radial ball bearings

Primary dimensions			Basic bearing	Limiting speeds		Load ratings		Abutment dimensions			Grease volume 30% cm <sup>3</sup>	PCD of lubrication jets P mm
d	D	B		oil/air	grease	dynamic C <sub>r</sub>	static C <sub>or</sub>	max. fillet radius r	d <sub>1</sub> min	D <sub>1</sub> max		
mm				rev/min		N		mm				
10	26	8	6000 TBH	48600	48600	4500	1970	0,3	12	24	0,2	20,2
	30	9	6200 TB	75000	50000	6100	2630	0,6	13	27	0,27	24,1
12	28	8	6001 TBH	46800	46800	4900	2370	0,3	14	26	0,2	22,9
	32	10	6201 TB	68000	45000	6900	3090	0,6	15	29	0,35	26,4
15	32	9	6002 TB	63000	42000	5400	2840	0,3	17	30	0,3	26,2
	35	11	6202 TB	59000	40000	7700	3760	0,6	18	32	0,54	28,4
17	35	10	6003 TB	57000	38000	5800	3250	0,3	19	33	0,4	28,9
	40	12	6203 TB	52000	35000	9600	4760	0,6	20	37	0,66	32,5
20	42	12	6004 TB	48000	32000	9790	5050	0,6	23	39	0,7	34,6
	47	14	6204 TB	44000	35000	12800	6600	1,0	25	42	0,92	37,0
	52	15	6304 TB	41000	27000	15900	7800	1,0	25	47	1,3	40,1
25	47	12	6005 TB	45200	27000	10700	6500	0,6	28	44	0,9	49,4
	52	15	6205 TB	42800	26000	14000	7850	1,0	30	47	1,3	42,5
	62	17	6305 TB	31600	23000	20600	11700	1,0	30	57	2,0	48,9
30	55	13	6006 TB	40000	23000	13500	8250	1,0	35	50	1,0	45,5
	62	16	6206 TB	37300	21000	20900	12100	1,0	35	57	1,7	50,9
	72	19	6306 TB	26800	19500	29600	16600	1,0	35	67	2,9	58,1
35	62	14	6007 TB	35800	22000	16000	10300	1,0	40	57	1,4	52,2
	72	17	6207 TB	32700	18500	25700	15300	1,0	40	67	2,4	58,9
	80	21	6307 TB	23000	15000	33300	19100	1,5	42,5	72,5	4,0	63,8
40	68	15	6008 TB	32400	21000	16800	11500	1,0	45	63	1,7	57,6
	80	18	6208 TB	26700	16600	32600	19800	1,0	45	75	3,2	65,5
	90	23	6308 TB	20700	13500	44400	26100	1,5	47,5	82,5	6,0	72,4
45	75	16	6009 TB	29000	18800	21000	14200	1,0	50	70	2,1	63,7
	85	19	6209 TB	26000	15300	32700	20500	1,0	50	80	4,0	70,8
	100	25	6309 TB	18500	12000	52800	31700	1,5	52,5	92,5	7,3	80,1
50	80	16	6010 TB	26700	17300	21800	16600	1,0	55	75	2,3	68,9
	90	20	6210 TB	24200	14300	35100	23200	1,0	55	85	4,0	75,5
	110	27	6310 TB	16600	10800	61800	37900	2,0	60	100	10,0	88,3
55	90	18	6011 TB	23800	16700	28200	21300	1,0	60	85	3,3	77,5
	100	21	6211 TB	21900	12000	43300	29200	1,5	62,5	92,5	5,3	83,4
	120	29	6311 TB	15100	9800	71500	44600	2,0	65	110	15,0	96,6
60	95	18	6012 TB	21900	15700	29400	23200	1,0	65	90	3,3	82,1
	110	22	6212 TB	19700	11700	52400	35900	1,5	67,5	102,5	6,6	91,7
	130	31	6312 TB	13800	9000	81800	52000	2,0	70	120	16,0	106,8
65	100	18	6013 TB	20600	13300	30500	25200	1,0	70	95	4,0	87,4
	120	23	6213 TB	17800	10800	57200	40100	1,5	72,5	112,5	8,6	100,9
	140	33	6313 TB	12700	8300	92600	59500	2,0	75	130	18,0	113,8
70	110	20	6014 TB	18400	11900	38000	30900	1,0	75	105	5,4	94,5
	125	24	6214 TB	16700	10200	62200	44000	1,5	77,5	117,5	9,2	105,5
	150	35	6314 TB	11700	7600	104000	68000	2,0	80	140	22,0	122,1

*RHP Super Precision bearings*

## Single row radial ball bearings

Primary dimensions			Basic bearing	Limiting speeds		Load ratings		Abutment dimensions			Grease volume 30%	PCD of lubrication jets P
d	D	B		oil/air	grease	dynamic C <sub>r</sub>	static C <sub>or</sub>	max. fillet radius r	d <sub>1</sub> min	D <sub>1</sub> max		
mm				rev/min		N		mm			cm <sup>3</sup>	mm
<b>75</b>	<b>115</b>	<b>20</b>	6015 TB	17200	11100	39500	33500	1,0	80	110	5,4	100,4
	<b>130</b>	<b>25</b>	6215 TB	15600	10100	66100	48400	1,5	82,5	122,5	10,0	110,5
	<b>160</b>	<b>37</b>	6315 TB	10900	7100	113000	77000	2,0	85	150	28	130,5
<b>80</b>	<b>125</b>	<b>22</b>	6016 TB	15700	10200	47600	39700	1,0	85	120	7,3	109,2
	<b>140</b>	<b>26</b>	6216 TB	14300	9200	77300	58500	2,0	90	130	12,0	120,4
	<b>170</b>	<b>39</b>	6316 TB	10200	6600	114000	79500	2,0	90	160	32	135,1
<b>85</b>	<b>130</b>	<b>22</b>	6017 TB	14700	9500	49500	43000	1,0	90	125	7,4	114,2
	<b>150</b>	<b>28</b>	6217 TB	13100	8500	83200	64000	2,0	95	140	14,0	126,8
	<b>180</b>	<b>41</b>	6317 TB	9500	6200	133000	96500	2,5	97,5	167,5	40,0	145,0
<b>90</b>	<b>140</b>	<b>24</b>	6018 TB	13500	8700	58100	49700	1,5	97,5	132,5	10,0	122,7
	<b>190</b>	<b>43</b>	6318 TB	9000	5800	143000	107000	2,5	102,5	177,5	50,0	156,5
<b>95</b>	<b>145</b>	<b>24</b>	6019 TB	12600	8100	60400	53500	1,5	102,5	137,5	10,0	255,4
<b>100</b>	<b>150</b>	<b>24</b>	6020 TB	12000	7800	62800	58000	1,5	107,5	142,5	11,0	132,4
<b>110</b>	<b>170</b>	<b>28</b>	6022 TB	10100	6500	81900	76500	2,0	120	160	17,0	149,9
<b>120</b>	<b>180</b>	<b>28</b>	6024 TA	9400	6100	84900	79200	2,0	130	170	18,0	143,3



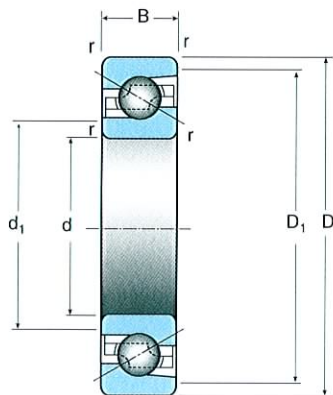
## Ball screw support bearings and units designation systems

**BSB 025 062 DU M P3**

<b>BSB</b>	<b>TYPE</b>	BSB BSCU BSPB	Ball screw support bearing Cartridge unit Pillow block unit
	<b>DIMENSION SERIES</b>	RHP ● 2 3	ISO Non ISO 02 03
<b>025 for Brgs 25 for Units</b>	<b>BORE CODE</b>	RHP METRIC Size in mm.	RHP INCH Nom size in 100'ths of an inch e.g. 150 = 1 1/2"
<b>062</b>	<b>O.D. CODE</b> For BSB For BSCU For BSPB	RHP METRIC Size in mm. (Except for I.S.O. Series) Housing diameter in mm. Base to bore centreline height in mm.	RHP INCH ●
<b>DU</b>	<b>GROUPING</b>	SU DU, DB, DF, DT 3U, 3T, 2TB, 2TF QU, QB, QF, 3TB, 3TF	Single universal Paired unit Triple set Quad set
<b>M</b>	<b>PRELOAD</b>	RHP L M H H G**	LEVEL Light - Metric series Medium - Metric series Heavy - Metric series Standard Preload - Inch series Special preload
	<b>SPECIAL PRECISION</b>	Refer to NSK-RHP for details	Applies only to single bearings
<b>P3</b>	<b>PRECISION GRADE</b>	Dimensional accuracy P4. Running accuracy P2.	

- No indicator used to denote this feature.
- \*\* Denotes mean figure given in  $\mu\text{m}$

# BSB INCH SERIES



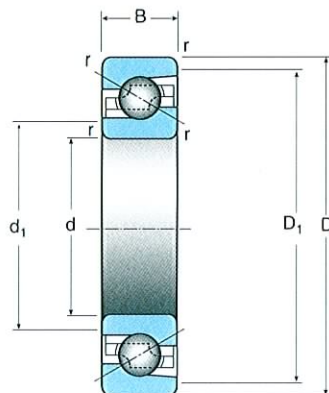
## Ball screw support bearings

Primary dimensions			Basic bearing	Axial load ratings		Abutment dimensions			Preload	Axial stiffness	Limiting speeds	Drag torque
d	D	B		dynamic C <sub>a</sub>	static C <sub>oa</sub>	max. fillet radius r	d <sub>1</sub> <sup>*</sup> min	D <sub>1</sub> <sup>*</sup> max				
mm				N		mm		N	N/μm	rev/min	Nm/ bearing	
20,000	47,000	15,875	BSB 078	23000	34200	0,6	26	42	3500	750	3300	0,17
23,838	62,000	15,875	BSB 093	26500	47500	1,0	30	56	4500	1050	2300	0,23
38,100	72,000	15,875	BSB 150	31900	61900	1,0	46	66	7000	1300	2000	0,23
44,4754	76,200	15,875	BSB 175	33700	69800	1,0	51	69	7000	1380	1900	0,28
57,150	90,000	15,875	BSB 225	36500	86100	1,0	64	82	7900	1620	1600	0,40
76,200	110,000	15,875	BSB 300	39700	111000	1,0	84	102	10000	2050	1250	0,51
101,600	145,000	22,225	BSB 400	77900	225000	1,0	112	138	13900	2480	900	0,68
127,000	180,000	22,225	BSB 500	85200	285000	1,0	137	173	17800	3160	750	1,08

\* Abutment diameters are suitable for both sides of the bearing



# BSB METRIC SERIES



## Ball screw support bearings

Primary dimensions			Basic bearing	Axial load ratings		Abutment dimensions			Preload**		
d	D	B		dynamic C <sub>a</sub>	static C <sub>oa</sub>	max fillet radius r	d <sub>1</sub> * min	D <sub>1</sub> * max	L	M	H
mm				N		mm			N		
17	47	15	BSB 017047	23000	34200	0.6	23	42	875	1750	3500
20	47	14	BSB 2020	23000	34200	0.6	26	42	875	1750	3500
	47	15	BSB 020047	23000	34200	0.6	26	42	875	1750	3500
25	52	15	BSB 2025	23800	37800	1.0	35	47	1000	2000	4000
	62	15	BSB 025062	26500	47500	1.0	35	56	1125	2250	4500
	62	17	BSB 3025	26500	47500	1.0	35	56	1125	2250	4500
30	62	15	BSB 030062	26500	47500	1.0	37	56	1125	2250	4500
	62	16	BSB 2030	26500	47500	1.0	37	56	1125	2250	4500
	72	15	BSB 030072	31900	61900	1.0	37	66	1700	3400	6800
	72	19	BSB 3030	35400	59700	1.0	37	66	1170	2150	4650
35	72	15	BSB 035072	31900	61900	1.0	42	66	1700	3400	6800
	72	17	BSB 2035	31900	61900	1.0	42	66	1700	3400	6800
	100	20	BSB 035100	63600	130000	1.0	42	90	3200	6400	12800
40	72	15	BSB 040072	31900	61900	1.0	46	66	1700	3400	6800
	80	18	BSB 2040	38500	78300	1.0	46	74	1190	2320	4280
	90	15	BSB 040090	36500	86100	1.0	46	82	1975	3950	7900
	100	20	BSB 040100	63600	130000	1.0	49	90	3200	6400	12800
45	75	15	BSB 045075	33700	69800	1.0	51	69	1700	3400	6800
	100	20	BSB 045100	63600	130000	1.0	54	90	3200	6400	12800
50	90	15	BSB 050090	36500	86100	1.0	56	82	1975	3950	7900
	100	20	BSB 050100	63600	130000	1.0	59	90	3200	6400	12800
55	90	15	BSB 055090	36500	86100	1.0	63	82	1975	3950	7900
	120	20	BSB 055120	67800	156000	1.0	65	110	3900	7800	15600
60	120	20	BSB 060120	67800	156000	1.0	69	110	3900	7800	15600
75	110	15	BSB 075110	39700	111000	1.0	84	102	2500	5000	10000
100	150	22,5	BSB 100150	77900	225000	1.0	110	140	5250	10500	21000

L	Axial stiffness**		Limiting Speeds**			Drag torque		
	M	H	L	M	H	L	M	H
N/ $\mu$ m			rev/min			Nm/bearing		
480	610	750	4800	4200	3300	0,04	0,08	0,16
480	610	750	4800	4200	3300	0,04	0,08	0,16
480	610	750	4800	4200	3300	0,04	0,08	0,16
525	655	840	4200	3700	2900	0,04	0,08	0,16
650	815	1000	3300	2900	2300	0,05	0,11	0,21
650	815	1000	3300	2900	2300	0,05	0,11	0,21
650	815	1000	3300	2900	2300	0,05	0,11	0,21
650	815	1000	3300	2900	2300	0,05	0,11	0,21
800	1000	1270	2900	2600	2000	0,06	0,12	0,24
675	825	1070	3200	2800	2200	0,04	0,08	0,16
800	1000	1270	2900	2600	2000	0,06	0,12	0,24
800	1000	1270	3000	2600	2100	0,06	0,12	0,24
1090	1360	1750	2200	1900	1500	0,18	0,35	0,69
800	1000	1270	2900	2600	2000	0,06	0,12	0,24
770	950	1160	2700	2300	1800	0,04	0,08	0,17
1000	1290	1630	2300	2000	1600	0,09	0,18	0,36
1090	1360	1750	2200	1900	1500	0,18	0,35	0,69
840	1070	1370	2800	2400	1900	0,07	0,14	0,28
1090	1360	1750	2200	1900	1500	0,18	0,35	0,69
1000	1290	1630	2300	2000	1600	0,09	0,18	0,36
1090	1360	1750	2200	1900	1500	0,18	0,35	0,69
1000	1290	1630	2300	2000	1600	0,09	0,18	0,36
1280	1590	2080	1800	1600	1250	0,2	0,39	0,78
1280	1590	2080	1800	1600	1250	0,2	0,39	0,78
1260	1620	2050	1800	1600	1250	0,11	0,22	0,44
1800	2250	2850	1300	1150	900	0,27	0,53	1,06

The figures listed in the L, M and H columns for axial stiffness, limiting speeds and drag torque are based on the L(Light), M (Medium) and H (Heavy) preload values given in this table.

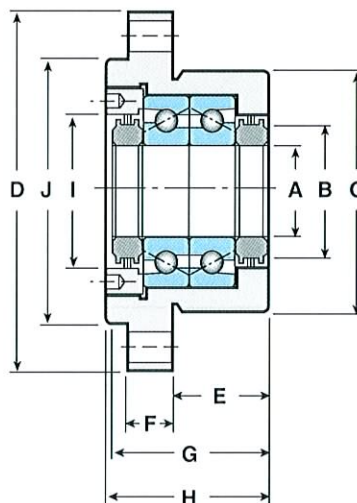
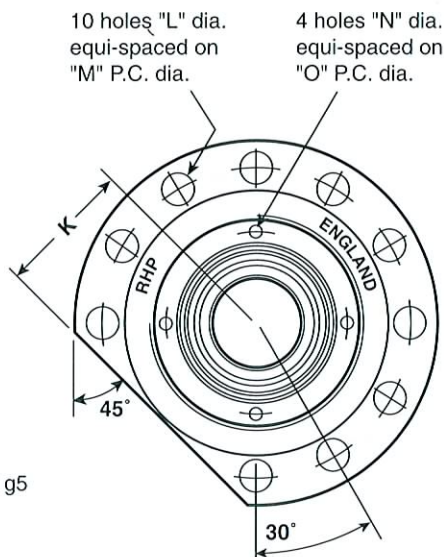
\*Abutment diameters are suitable for both sides of the bearing

\*\*Preload, axial stiffness and limiting speeds are for pairs of bearings mounted either back-to-back or face-to-face.



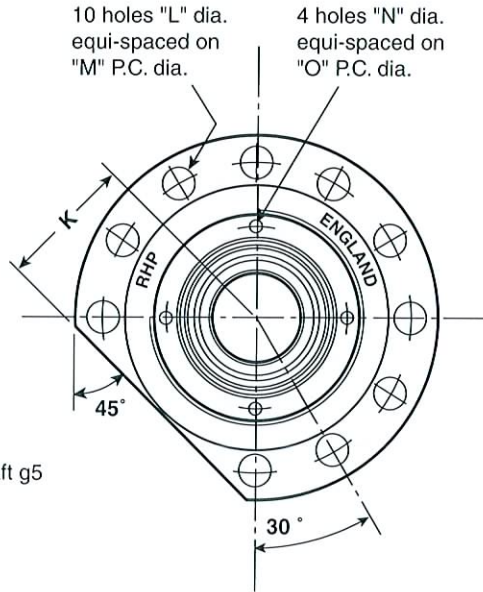
# Cartridge units

BSCU SERIES

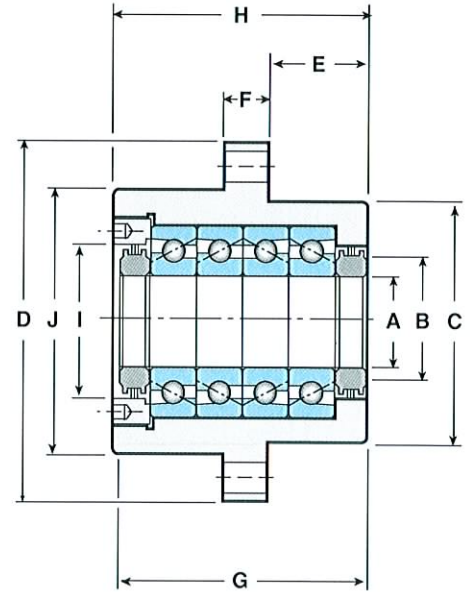


## Duplex mounting

Shaft dia.	Duplex bearing unit	Housing dimensions															
		A	B	C	D	E	F	G	H	I	J	K	L	M	N	O	
mm		mm															
<b>17</b>	BSCU 17060 D	17,000	26,0	60,000	90,0	32,0	13,0	44,26	47,0	36,0	64,0	32,0	6,6	76,0	4,3	42,5	
		16,996		59,987				43,24									
<b>20</b>	BSCU 20060 D	20,000	26,0	60,000	90,0	32,0	13,0	44,26	47,0	36,0	64,0	32,0	6,6	76,0	4,3	42,5	
		19,996		59,987				43,24									
<b>25</b>	BSCU 25080 D	25,000	40,0	80,000	120,0	32,0	15,0	50,26	52,0	50,0	88,0	44,0	9,2	102,0	4,3	59,5	
		24,996		79,987				49,24									
<b>30</b>	BSCU 30080 D	30,000	41,0	80,000	120,0	32,0	15,0	50,26	52,0	50,0	88,0	44,0	9,2	102,0	4,3	59,5	
		29,996		79,987				49,24									
<b>35</b>	BSCU 35090 D	35,000	46,0	90,000	130,0	32,0	15,0	50,26	52,0	60,0	98,0	49,0	9,2	113,0	4,3	66,5	
		34,995		89,985				49,24									
<b>40</b>	BSCU 40090 D	40,000	46,0	90,000	130,0	32,0	15,0	50,26	52,0	60,0	98,0	49,0	9,2	113,0	4,3	66,5	
		39,995		89,985				49,24									
<b>45</b>	BSCU 45092 D	45,000	55,0	92,000	130,0	32,0	15,0	50,26	52,0	60,0	98,0	49,0	9,2	113,0	4,3	66,5	
		44,995		91,985				49,24									
<b>45</b>	BSCU 45124 D	45,000	66,0	124,000	165,0	43,5	17,0	64,26	66,0	76,0	128,0	64,0	11,4	146,0	5,3	90,0	
		44,995		123,982				63,24									
<b>50</b>	BSCU 50124 D	50,000	66,0	124,000	165,0	43,5	17,0	64,26	66,0	76,0	128,0	64,0	11,4	146,0	5,3	90,0	
		49,995		123,982				63,24									



Recommended shaft g5



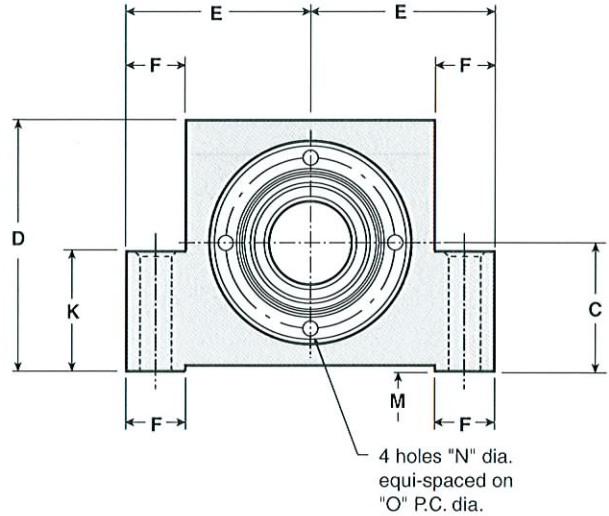
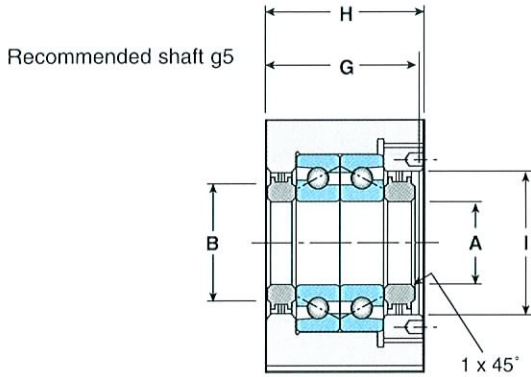
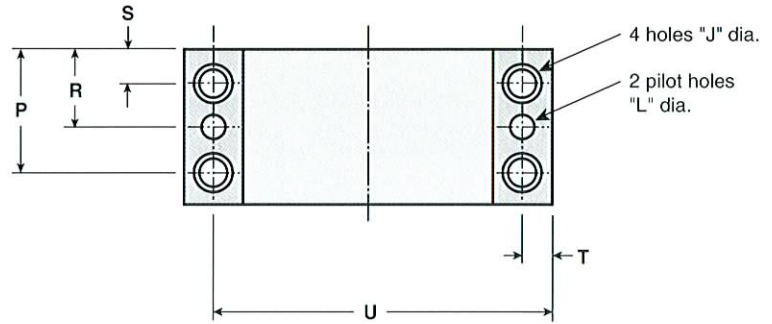
## Quadruplex mounting

Shaft dia.	Quadruplex bearing unit	Housing dimensions														
		A	B	C	D	E	F	G	H	I	J	K	L	M	N	O
mm		mm														
17	BSCU 17060 Q	17,000	26,0	60,000	90,0	32,0	13,0	74,26	77,0	36,0	64,0	32,0	6,6	76,0	4,3	42,5
		16,996		59,987				72,74								
20	BSCU 20060 Q	20,000	26,0	60,000	90,0	32,0	13,0	74,26	77,0	36,0	64,0	32,0	6,6	76,0	4,3	42,5
		19,996		59,987				72,74								
25	BSCU 25080 Q	25,000	40,0	80,000	120,0	32,0	15,0	80,26	82,0	50,0	88,0	44,0	9,2	102,0	4,3	59,5
		24,996		79,987				78,74								
30	BSCU 30080 Q	30,000	41,0	80,000	120,0	32,0	15,0	80,26	82,0	50,0	88,0	44,0	9,2	102,0	4,3	59,5
		29,996		79,987				78,74								
35	BSCU 35090 Q	35,000	46,0	90,000	130,0	32,0	15,0	80,26	82,0	60,0	98,0	49,0	9,2	113,0	4,3	66,5
		34,995		89,985				78,74								
40	BSCU 40090 Q	40,000	46,0	90,000	130,0	32,0	15,0	80,26	82,0	60,0	98,0	49,0	9,2	113,0	4,3	66,5
		39,995		89,985				78,74								
		BSCU 40124 Q	40,000	66,0	124,000	165,0	43,5	17,0	104,26	106,0	76,0	128,0	64,0	11,4	146,0	5,3
45	BSCU 45092 Q	45,000	55,0	92,000	130,0	32,0	15,0	80,26	82,0	60,0	98,0	49,0	9,2	113,0	4,3	66,5
		44,995		91,985				78,74								
	BSCU 45124 Q	45,000	66,0	124,000	165,0	43,5	17,0	104,26	106,0	76,0	128,0	64,0	11,4	146,0	5,3	90,0
50	BSCU 50124 Q	50,000	66,0	124,000	165,0	43,5	17,0	104,26	106,0	76,0	128,0	64,0	11,4	146,0	5,3	90,0
		49,995		123,982				102,74								



# Pillow blocks

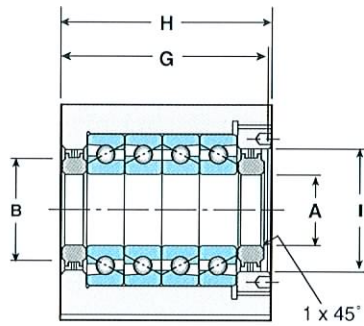
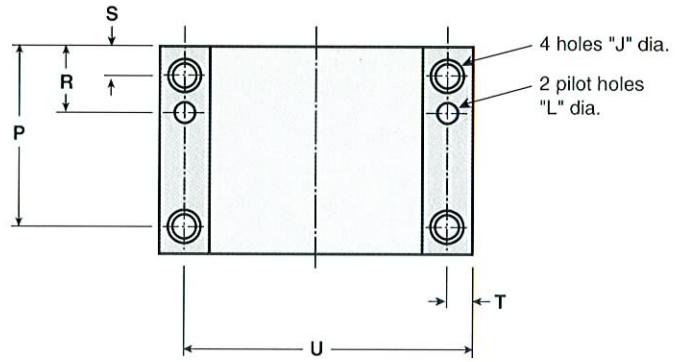
BSPB SERIES



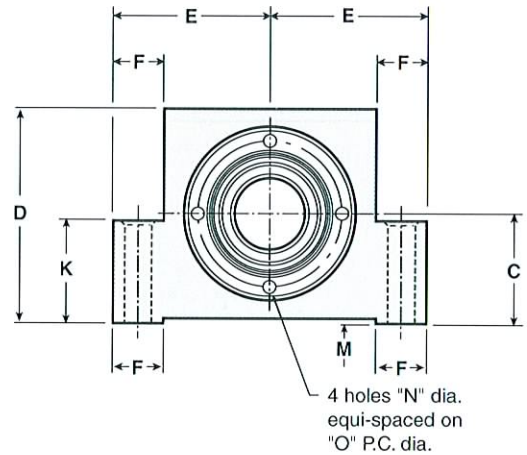
## Duplex mounting

Shaft dia.	Duplex bearing unit	Housing dimensions											
		A	B	C	D	E	F	G	H	I	J	K	L
mm		mm											
<b>17</b>	BSPB 17032	17,000	26,0	32,000	62,0	47,000	17,0	44,26	47,00	36,0	9,0	32,0	7,8
		16,996		31,987		46,987		43,24	46,95				
<b>20</b>	BSPB 20032	20,000	26,0	32,000	62,0	47,000	17,0	44,26	47,00	36,0	9,0	32,0	7,8
		19,996		31,987		46,987		43,24	46,95				
<b>25</b>	BSPB 25042	25,000	40,0	42,000	85,0	62,500	20,0	50,26	52,00	50,0	11,0	42,0	9,8
		24,996		41,987		62,487		49,24	51,95				
<b>30</b>	BSPB 30042	30,000	41,0	42,000	85,0	62,500	20,0	50,26	52,00	50,0	11,0	42,0	9,8
		29,996		41,987		62,487		49,24	51,95				
<b>35</b>	BSPB 35050	35,000	46,0	50,000	95,0	68,000	20,5	50,26	52,00	60,0	13,0	50,0	9,8
		34,995		49,987		67,987		49,24	51,95				
<b>35</b>	BSPB 35065	35,000	66,0	65,000	130,0	95,000	30,0	64,26	66,00	76,0	18,0	65,0	11,8
		34,995		64,987		94,987		63,24	65,95				
<b>40</b>	BSPB 40050	40,000	46,0	50,000	95,0	68,000	20,5	50,26	52,00	60,0	13,0	50,0	9,8
		39,995		49,987		67,987		49,24	51,95				
<b>40</b>	BSPB 40065	40,000	66,0	65,000	130,0	95,000	30,0	64,26	66,00	76,0	18,0	65,0	11,8
		39,995		64,987		94,987		63,24	65,95				
<b>45</b>	BSPB 45065	45,000	66,0	65,000	130,0	95,000	30,0	64,26	66,00	76,0	18,0	65,0	11,8
		44,995		64,987		94,987		63,24	65,95				
<b>50</b>	BSPB 50065	50,000	66,0	65,000	130,0	95,000	30,0	64,26	66,00	76,0	18,0	65,0	11,8
		49,995		64,987		94,987		63,24	65,95				

*RHP Super Precision bearings*



Dimensional tolerances  $\pm 0,13$   
unless otherwise stated.  
Recommended shaft g5



M	N	O	P	R	S	T	U
1,0	4,3	42,5	38,0	22,0	9,0	8,5	85,5
1,0	4,3	42,5	38,0	22,0	9,0	8,5	85,5
1,0	4,3	59,5	42,0	25,0	10,0	10,0	115,0
1,0	4,3	59,5	42,0	25,0	10,0	10,0	115,0
1,0	4,3	66,5	42,0	25,0	10,0	10,0	126,0
1,0	5,3	90,0	53,0	32,0	13,0	15,0	175,0
1,0	4,3	66,5	42,0	25,0	10,0	10,0	126,0
1,0	5,3	90,0	53,0	32,0	13,0	15,0	175,0
1,0	5,3	90,0	53,0	32,0	13,0	15,0	175,0
1,0	5,3	90,0	53,0	32,0	13,0	15,0	175,0

### Quadruplex mounting

Specific dimensions

G	H	P
74,26 72,74	77,00 76,95	68,0
74,26 72,74	77,00 76,95	68,0
80,26 78,74	82,00 81,95	72,0
80,26 78,74	82,00 81,95	72,0
80,26 78,74	82,00 81,95	72,0
104,26 102,74	106,00 105,95	93,0
80,26 78,74	82,00 81,95	72,0
104,26 102,74	106,00 105,95	93,0
104,26 102,74	106,00 105,95	93,0
104,26 102,74	106,00 105,95	93,0







**NSK-RHP UK Ltd.**

MERE WAY, RUDDINGTON,  
NOTTINGHAM, NG11 6JZ, UK.  
TELEPHONE: 0115 936 6600 FACSIMILE: 0115 936 6702  
www.nsk-rhp.co.uk

**NSK-RHP Deutschland GmbH**

HAUPTVERWALTUNG, HARKORTSTRASSE 15,  
40880 RATINGEN, DEUTSCHLAND.  
TEL: 0 21 02 4810 FAX: 0 21 02 48 12 29

**NSK-RHP France S.A.**

QUARTIER DE L'EUROPE, 2, RUE GEORGES GUYNEMER,  
78283 GUYANCOURT, CEDEX, FRANCE.  
TEL: 01 30 57 39 39 FAX: 01 30 57 00 01

**NSK-RHP Italia S.p.A.**

VIA XX SETTEMBRE, 30, 20024 GARBAGNATE, MILANESE, (MILANO,) ITALIA.  
TEL: (02) 995 191 FAX: (02) 9902 5778

**NSK-RHP Nederland B.V.**

BOUWERIJ 81, 1185 XW AMSTELVEEN, NEDERLAND.  
TEL: (020) 647 0711 FAX: (020) 645 5689

**NSK-RHP Ibérica S.A.**

CALLE DE LA HIDRÁULICA, 5, POLIGONO INDUSTRIAL  
"LA FERRERIA", 08110 MONTCADA I REIXAC, BARCELONA, ESPAÑA.  
TEL: 93 575 4041 FAX: 93 575 0520

**NSK-RHP Europe Ltd**

WARSAW LIAISON OFFICE, ODDZIAL w WARSZAWIE,  
UL. MIGDALOWA 4 LOK. 73, 02-796 WARSAW, POLAND  
TEL: 48-22-645-1525 FAX: 48-22-645-1529

**NSK-RHP Rulmanları Orta Doğu Ticaret Limited Şirketi.**

ESKİ ÜSKÜDAR CAD., ÇAYIR YOLU SOK.,  
NORA CENTER, KAT 1,  
81090 İÇERENKÖY - İSTANBUL, TURKEY  
TEL: 90 216 463 61 50 FAX: 90 216 463 61 47

**NSK-RHP Canada Inc.**

5585 McADAM ROAD, MISSISSAUGA, ONTARIO, L4Z 1N4, CANADA.  
TELEPHONE: (905) 890 0740 FAX: (905) 890 0434  
www.nsk-rhp.ca

**NSK-RHP Australia Pty. Ltd.**

11 DALMORE DRIVE, SCORESBY, VICTORIA 3179, AUSTRALIA.  
TEL: (03) 9764 8302 FAX: (03) 9764 8304

**NSK-RHP Bearings N.Z. Ltd.**

3 TE APUNGA PLACE, MT. WELLINGTON, AUCKLAND, NEW ZEALAND.  
TEL: (09) 276 4992 FAX: (09) 276 4082

**NSK-RHP South Africa (Pty) Ltd.**

25 GALAXY AVENUE, LINBRO BUSINESS PARK, SANDTON,  
P.O. BOX 1157, KELVIN, 2054, SOUTH AFRICA.  
TEL: (011) 458 3600 FAX: (011) 458 3608

**NSK-RHP American Distribution Center Inc.**

5201 BLUE LAGOON DRIVE, SUITE 670, MIAMI, FLORIDA 33126, USA.  
TEL: (305) 261-7824 FAX: (305) 261-6246

**NSK Corporation**

3861 RESEARCH PARK DRIVE, PO BOX 1507,  
ANN ARBOR, MICHIGAN 48108, USA.  
TEL: 734-761-9500 FAX: 734-761-9510

**NSK Singapore (Pte) Ltd.**

48 TOH GUAN ROAD #02-03, SINGAPORE 608837.  
TEL: 65 278 1711 FAX: 65 273 0253